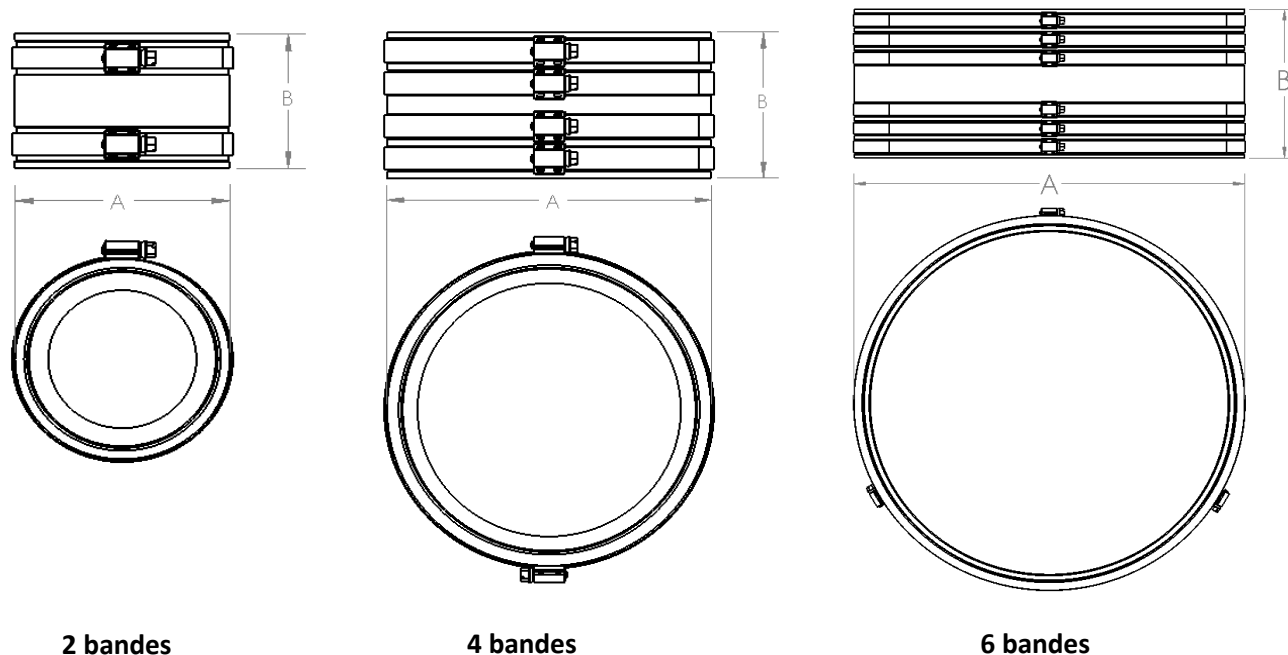


## DIMENSIONS DES JOINTS MÉCANIQUES



### Série 1 – Accouplement fibrociment à fibrociment

CODE	JM071	JM101	JM151	JM201	JM251	JM301	JM371	JM451	JM501	JM601
Diamètre nominal, mm	75	100	150	200	250	300	375	450	500	600
A, mm	116	140	197	256	305	358	454	*	*	*
B, mm	78	78	92	92	92	92	180	180	180	180
Qté bandes	2	2	4	4	4	4	6	6	6	6
Qté / boîte	45	30	14	15	12	12	10			

\* Les joints mécaniques série 1 de 450 à 600 mm peuvent être fabriqués sur mesure.

### Série 2 – Accouplement fibrociment à fonte

CODE	JMf072	JMf102	JMf152	JMf202	JMf252	JMf302	JMf372	JMf452	JMf502	JMf602
Diamètre nominal (mm)	75	100	150	200	250	300	375	450	500	600
A, mm	116	140	197	256	305	358	454	*	*	*
B, mm	78	78	92	92	92	92	180	180	180	180
Qté bandes	2	2	4	4	4	4	6	6	6	6
Qté / boîte	45	30	14	8						

\* Les joints mécaniques série 2 de 450 à 600 mm peuvent être fabriqués sur mesure.